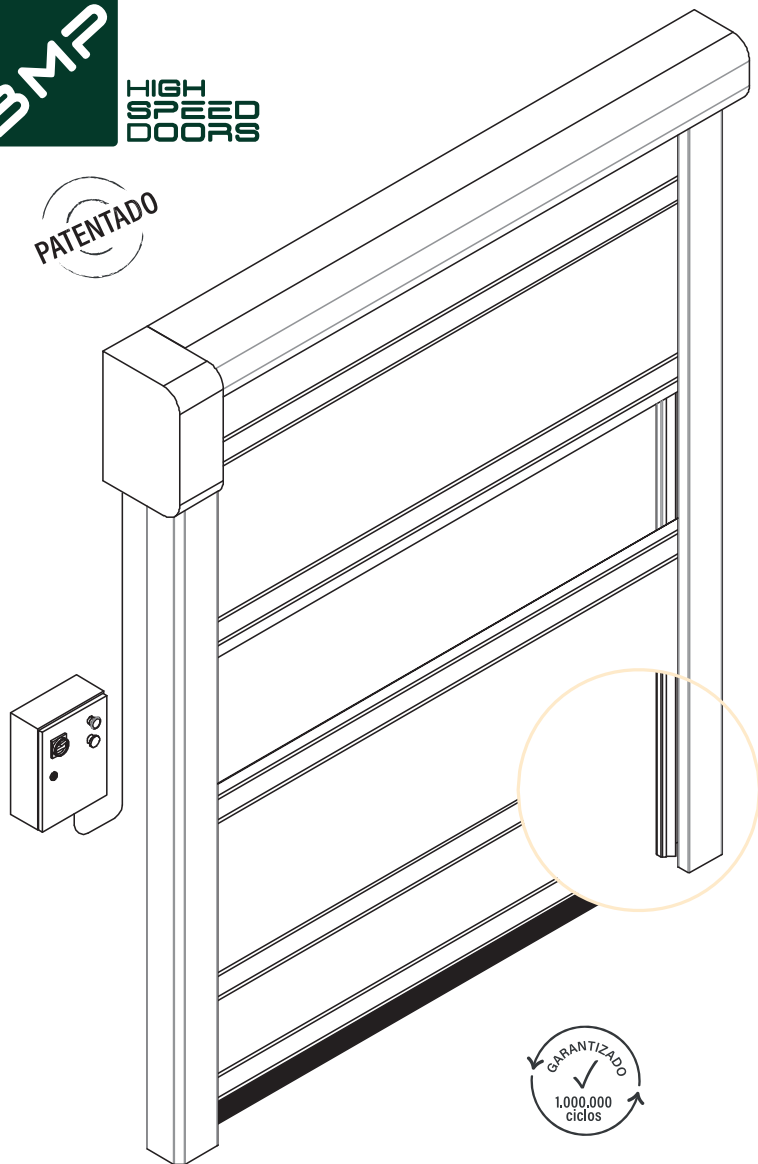


PATENTADO



✓
GARANTIZADO
1.000.000
ciclos

ROLL

DESCRIPCIÓN

La puerta Roll es una puerta enrollable con un fácil funcionamiento y un diseño simple para ser utilizada para todo tipo de instalaciones donde no haya fuertes rachas de viento. Perfecto para la instalación interna. Fabricada en acero galvanizado y con marco auto-portante es de uso ideal para sector industrial.

VENTAJAS

- Gran durabilidad ciclos
- Confiable
- Diseño y montaje simple
- Automatización básica

APLICACIONES

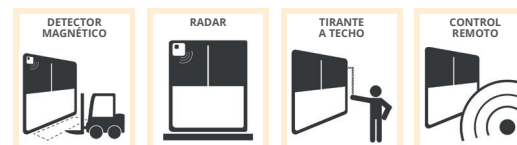
Puerta apilable con bastidor inclinado y doble motor ideal para

- Industria
- Autolavados
- Hospitales
- Supermercados
- Automoción
- Almacenes

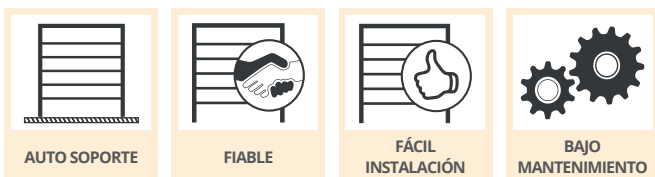
EN13241/CE

Normativa	Ref.	Test sec.	Resultados
Estanqueidad	EN 12425	EN 12489	Clase 1
Resistencia al viento	EN 12424	EN 12444	Clase 2
Sellado hermético	EN 12426	EN 12427	Clase 0
Seguridad de apertura	EN 12453	EN 12445	
Resistencia mecánica	EN 12604	EN 12605	
Fuerza del motor	EN 12604	EN 12605	
Transmisión térmica	EN 12428	EN 12428	6,02 W/m²K
Número de ciclos	EN 12604	EN 12605	1.000.000

* Los valores pueden variar en base a las dimensiones de la puerta



*Consultar con oficina técnica



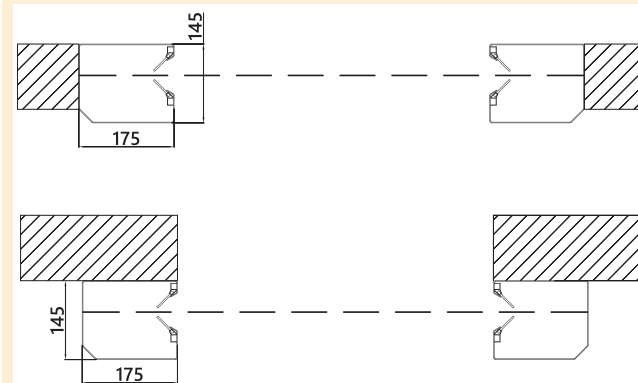
ESPECIFICACIONES TÉCNICAS

Dimensiones máximas	Ancho 6.000 mm x Alto 5.000 mm
Velocidad	Velocidad máxima de apertura hasta 1,2 m/s * Velocidad de cierre 1,2 m/s *
Resistencia al viento	3000 x 3000 Class 2 6000 x 5000 Class 1
Estructura	Autoportante
Estructura cubre motor	Estandar: Acero galvanizado Opcional: Acero inox 441 o 316
Lona	Estandar: Lona de PVC 900 gr/m ² Opcional: Lona aislante de 7 mm, 3,3 W/m ² k Lona FDA blanca Lona antiestática Lona translúcida 35/40 %
Cuadro de maniobras	Estandar: Armario metálico IP54 (300x500x150mm) Opcional: Armario Inoxidable / Armario en PVC IP65 (300x400x150mm) Contactores Protección modular termica Fuente de alimentación 3-ph, 400V max 10A Fuente de alimentación 3-ph, 230V max 16A Boton de Start / botón de parada Enclavamiento automático / manual entre 2 puertas Clasificación de IP para el motor y el panel de control IP54
Seguridad	Estandar: Fococélula IP65 Banda seguridad wireless Opcional: Barrera de fotocelulas
Sistemas de emergencia	Estandar: Manivela Opcional: Sistema de cadena Sistema de contrapeso
Temperatura de trabajo	Funcionamiento -30° + 70° No apta para ser instalada en instalaciones negativo+positivo
Ciclos de maniobra (EN12604)	1.000.000 (testado)

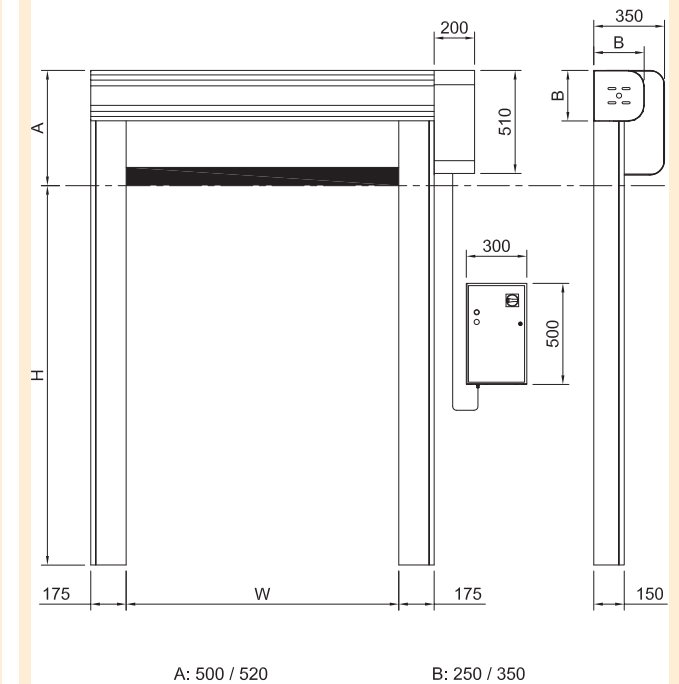
SISTEMA DE ELEVACIÓN



FIJACIÓN



DIMENSIONES DE LA INSTALACIÓN



BMP Europe S.r.l. se reserva el derecho de cambiar las características de sus productos o componentes sin previo aviso, dependiendo de su política de producto continuo desarrollo. Las puertas que se muestran son ejemplos de aplicaciones. Ninguna parte o extracto puede reproducirse sin nuestro previo permiso. Todo lo que ponga asterisco en la parte de abajo ponemos

*Consultar con oficina técnica.



COLORES DISPONIBLES

Blanco RAL 9010	Naranja RAL 2004	Plata ral 9006	Gris medio RAL 7042	Marrón ral 8017
Beige RAL 1015	Rojo RAL 3002	Azul RAL 5012	Gris RAL 7037	Negro Ral 9005
Amarillo RAL 1003	Verde RAL 6026	Azul RAL 5002	Gris claro RAL 7035	